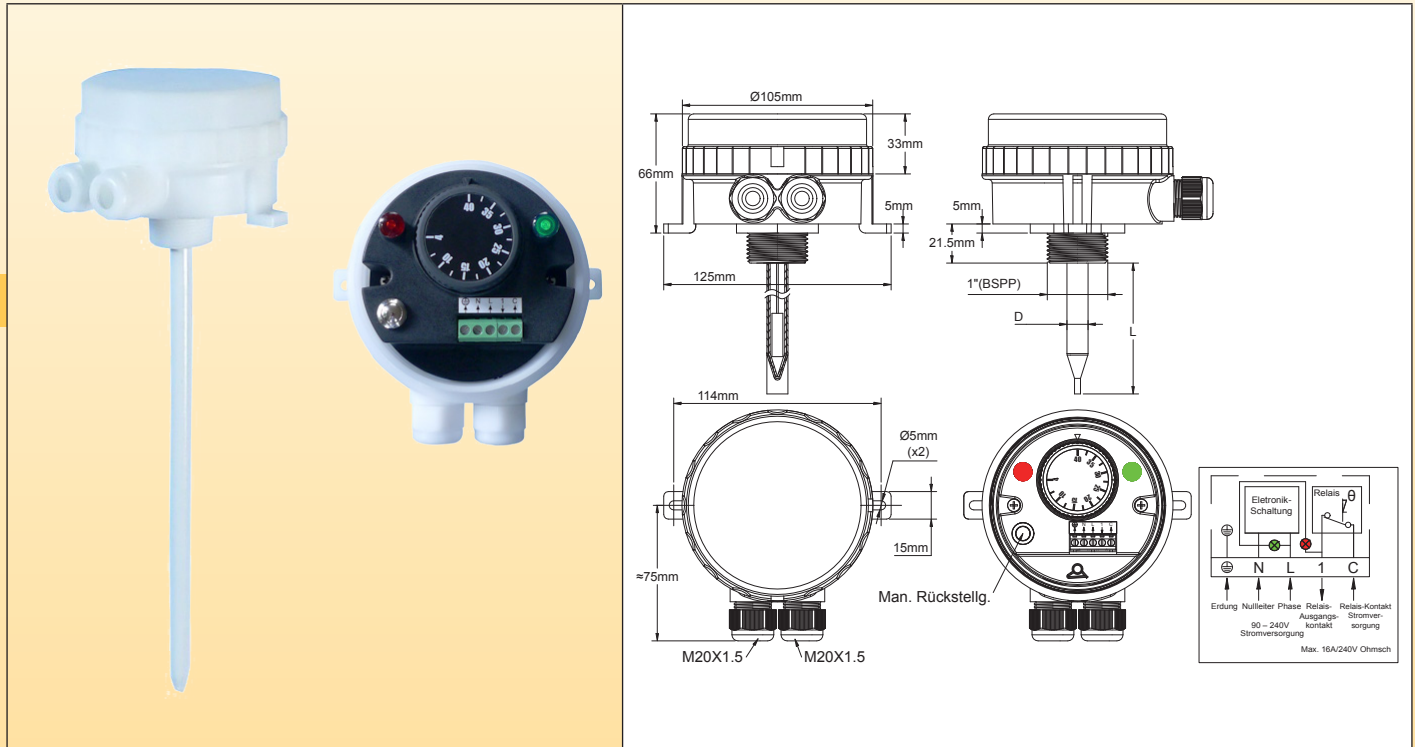




Umgebung	Typ	Verfahren	Kontakt	Messung	Bereich °C	Modelle
IP66, IK10	Manuelle Rückstellung	Elektronisch	SPNC	Stab	+110°C +4°C	<b>YF53</b>



## Hauptanwendungen

**Einstellbarer Temperaturbegrenzer mit manueller Rückstellung** für die Oberflächenbehandlung oder korrosive Flüssigkeitsbäder, Seewasserumgebung, Viehzuchtbetriebe.

**Gehäuse:** Schutzart IP66 nach EN 60529 ( wasserdicht gegen Spritzwasser unter hohem Druck und Seespritzer, völlig staubdicht), Ø 105mm, Höhe 66mm (ohne Zubehör und Kabelverschraubungen), aus Kunststoff. Enthält einen einstellbaren Thermostat, der nach Abschrauben des Deckels eingestellt werden kann. Um das Korrosionsrisiko des Gehäuses zu vermeiden, gibt es kein Metallteil, das mit der äußeren Umwelt in Kontakt steht. Die Dichtungen des Deckels und der Kabelverschraubungen bestehen aus EPDM. Die Stabdichtung besteht aus dem Fluorkautschuk-Elastomer FKM (Viton). Der Deckel kann von Hand abgeschraubt werden. Es ist aber auch möglich, einen Hakenschlüssel zu verwenden.

**Elektrische Anschlüsse:** Kabeleingang/-ausgang durch zwei M20-Kabelverschraubungen. Elektrischer Anschluss an Schraubklemmen

**Temperatur-Einstellung:** Innen, mit bedrucktem °C-Knopf (Bedruckte °F-Knöpfe als Option erhältlich). Die Knöpfe haben eine unsichtbare Vorrichtung zur Reduzierung der Temperatureinstellspanne.

**Manuelle Rückstellung:** Taste neben dem Temperatur-Einstellknopf

**Fühlerelement:** NTC-Thermistor und elektronische Mikroprozessor-Schaltung.

**Einstellbereiche:** 4-40°C (32- 104°F); 30-90°C (85-195°F); 30-110°C (90-230°F)

**Stababmessungen:** Außen-Ø (D) vor optionaler Ummantelung ist 10mm. Länge (L): 450mm, 600mm (300mm, 800mm und 1000mm auf Anfrage).

**Stabmaterial und Ummantelung:**

- SUS 316L ohne Ummantelung
- Titan
- SUS 316L mit geschumpftem PTFE-Mantel, Dicke 0,4 bis 0,6 mm

**Montage:**

- Durch das 1" BSPT-Gewinde (Die Montage durch die Wand ist wasserdicht, wenn sie mit der 1" Mutter und Dichtung durchgeführt wird. Siehe Zubehör)
- Durch einen drehbaren Kunststoffbügel, der die Montage am Tankrand ermöglicht (siehe Zubehör)
- Durch 2 seitliche Beine (2 Löcher Ø 5mm, Achsabstand 114 mm)

**Elektrischer Kontakt:**

- SPNC, Kontakt-Öffnen bei Temperaturanstieg (C-1) 16A (2,6) 250V AC
- Elektrische Lebensdauer >100.000 Zyklen.



**Einstellbarer elektronischer Begrenzer mit manueller Rückstellung mit hoch-korrosionsbeständigem IP66-Gehäuse, speziell entwickelt für Oberflächenbehandlungsbäder und stark basische oder säurekorrosive Flüssigkeiten oder Umgebungen**

Wegen ständigen Produktverbesserungen dienen die hier gezeigten Zeichnungen und Beschreibungen nur zur Orientierung und können ohne Vorankündigung geändert werden.

Kontrollleuchten für Stromversorgung und Leistungsausgang (Nullleiter ist obligatorisch).

**Optionen des Deckel- und Gehäusematerials:**

- Schwarzes PA66, glasgefülltes Gehäuse und transparenter Deckel aus Polycarbonat (PC), geeignet für die meisten Anwendungen in mittelschweren bis mittelkorrosiven Flüssigkeiten, bis zu 90°C. Ermöglicht die ständige Anzeige des Stromeingangs und -ausgangs sowie des Thermostatsollwerts. Ausgezeichnete mechanische Festigkeit des Gehäuses (IK10). Sehr gute UV-Beständigkeit.
- Orangefarbenes Gehäuse aus PP (Polypropylen), mit transparentem Deckel aus Polycarbonat (PC): Sehr gute Beständigkeit gegen starke Basen, gute Beständigkeit gegen Säuren. Für den Einsatz in Flüssigkeiten bis zu 90°C. Ermöglicht die ständige Anzeige des Stromeingangs und -ausgangs sowie des Thermostatsollwerts. Reduzierte mechanische Festigkeit (IK8).
- Orangefarbenes Gehäuse aus PP (Polypropylen), mit undurchsichtigem, orangefarbenem Deckel aus PP (Polypropylen): Sehr gute Beständigkeit gegen starke Basen, gute Beständigkeit gegen Säuren. Für den Einsatz in Flüssigkeiten bis zu 90°C. Reduzierte mechanische Festigkeit (IK8).
- Weißes PVDF-Gehäuse mit undurchsichtigem weißem PVDF-Deckel: Für den Einsatz in Flüssigkeitsbädern mit Temperaturen über 90°C und bis zu 110°C oder stark oxidierenden Chemikalien wie Chromelektrolyt oder Salpetersäurelösung (HNO3). Reduzierte Mechanische Festigkeit (IK8).

**Stabschutz-Optionen (siehe auch Tabelle unten)**

- Edelstahl 316L-Ti ohne Beschichtung
- Edelstahl 316L, mit chemisch aufgebrachtener FEP-Beschichtung, Dicke 0,2 bis 0,4mm
- Edelstahl 316L, mit chemisch aufgebrachtener PFA-Beschichtung, Dicke 0,2 bis 0,4mm
- Edelstahl 316L, mit chemisch aufgebrachtener PTFE-Beschichtung, Dicke 0,05 bis 0,1mm
- Edelstahl 316L, mit chemisch aufgebrachtener ETFE-Beschichtung, Dicke 0,2 bis 0,4mm

**Hauptreferenzen mit SS 316L Stab, beschichtet mit geschrumpftem PTFE**

Temperatur-bereiche °C (°F)	Stablänge (L, mm)	Schwarzes PA66 Gehäuse, glasklarer PC-Deckel	Orangefarbenes PP-Gehäuse, glasklarer PC-Deckel	Orangefarbenes PP-Gehäuse, orangefarbener blickdichter PP-Deckel	Weißes PVDF-Gehäuse, weißer blickdichter PVDF-Deckel	Differential* °C (°F)	Max. Temp. an der Sonde °C (°F)
4-40°C (32-104°F)	450	YF53NCS04040451P	YF53PCS04040451P	YF53PPS04040451P	YF53VVS04040451P	0,8±0,2°C (1,5±0,4°F)	120°C (250°F)
30-90°C (85-195°F)	450	YF53NCS30090451P	YF53PCS30090451P	YF53PPS30090451P	YF53VVS30090451P	1±0,3°C (1,8±0,5°F)	120°C (250°F)
30-110°C (90-230°F)	450	YF53NCS30110451P	YF53PCS30110451P	YF53PPS30110451P	YF53VVS30110451P	1±0,3°C (1,8±0,5°F)	120°C (250°F)
4-40°C (32-104°F)	600	YF53NCS04040601P	YF53PCS04040601P	YF53PPS04040601P	YF53VVS04040601P	0,8±0,2°C (1,5±0,4°F)	120°C (250°F)
30-90°C (85-195°F)	600	YF53NCS30090601P	YF53PCS30090601P	YF53PPS30090601P	YF53VVS30090601P	1±0,3°C (1,8±0,5°F)	120°C (250°F)
30-110°C (90-230°F)	600	YF53NCS30110601P	YF53PCS30110601P	YF53PPS30110601P	YF53VVS30110601P	1±0,3°C (1,8±0,5°F)	120°C (250°F)

\* Differentiale gemessen unter Laborbedingungen, in bewegten Flüssigkeitsbädern, mit Temperaturänderungsraten unter 0,5°C/min.

**Referenz-Modifizierungen vs. Optionen**

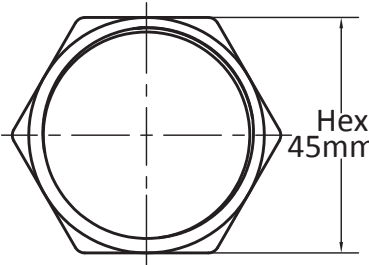
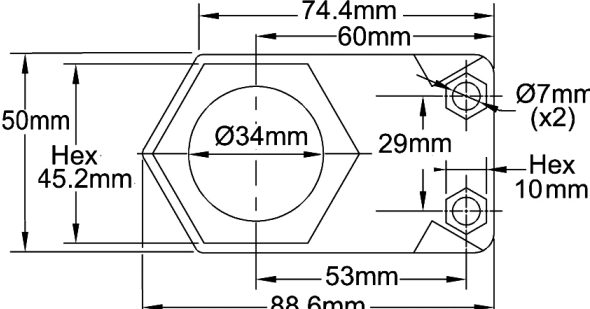
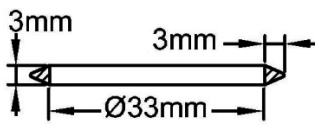
Stablänge						
300mm		800mm		1000mm		
xxxxxxxxxxx30xx		xxxxxxxxxxx80xx		xxxxxxxxxxxA0xx		
Stab-Schutzbeschichtung						
316L without coating	316L-Ti without coating	Titanium	316L+ FEP 0,2~ 0,4mm*	316L+ PFA 0,2~ 0,4mm*	316L+ PTFE 0,05 ~ 0,1mm*	316L+ ETFE 0,2 ~ 0,4mm*
xxxxxxxxxxxxxxxxU	xxxxxxxxxxxxxxxxV	xxxxxxxxxxxxxxxxW	xxxxxxxxxxxxxxxxQ	xxxxxxxxxxxxxxxxR	xxxxxxxxxxxxxxxxS	xxxxxxxxxxxxxxxxT

\* MOQ (Mindestbestellmenge): 100 Stück.

Versionen mit bedruckten °F Knöpfen: In der Referenz (7. Zeichen) S durch T ersetzen.



### Zubehör

1" BSPP-Mutter, 5mm dick	Halterung für die seitliche Montage am Tank, 10mm dick (gefertigt mit 1" Mutter)	1" Dichtung für wasserdichte Montage durch die Wand mit 1" Mutter
		
Referenz in PA66:66YFHN1N	Referenz in PA66:66YFMB1N	Referenz in FKM (Viton):66YGA1F
Referenz in PP: 66YFHN1P	Referenz in PP: 66YFMB1P	
Referenz in PVDF: 66YFHN1V	Referenz in PVDF: 66YFMB1V	

Wegen ständigen Produktverbesserungen dienen die hier gezeigten Zeichnungen und Beschreibungen nur zur Orientierung und können ohne Vorankündigung geändert werden.